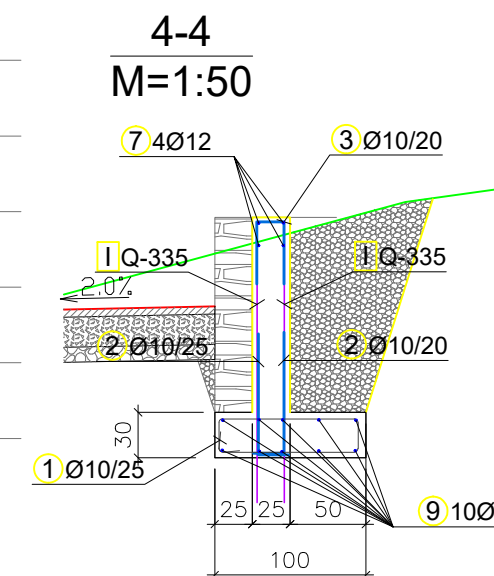
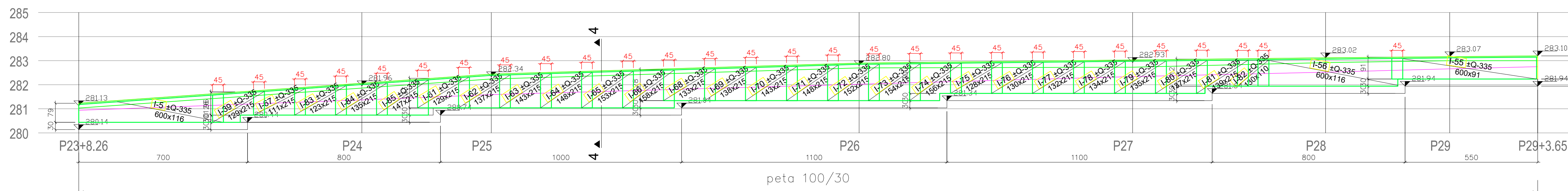
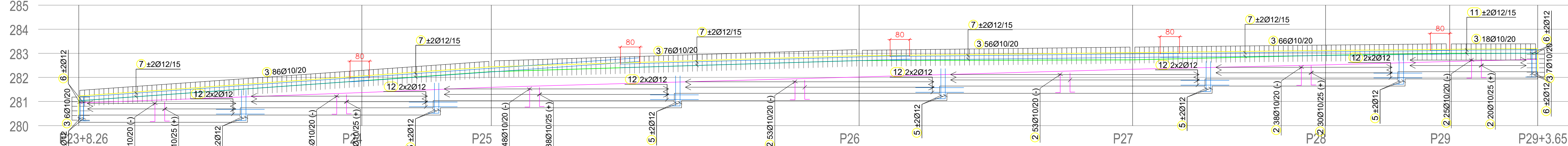


ZID 3 L~60,50 m t=25 cm

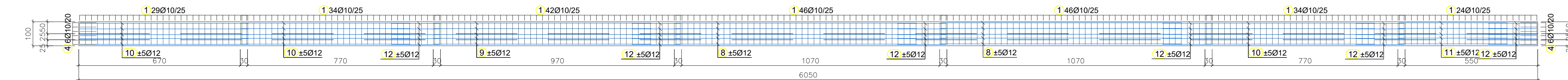
zid3 Mreže v zidu



zid3 Sidra iz temelja, palice v zidu



Temelj



ozn	oblika in mere [cm]	Ø	lg [m]	n [kos]	lgn [m]
Zid 3 (1 kos)					
1		10	2.50	255	637.50
2		10	1.00	515	515.00
3		10	1.00	315	315.00
4		10	1.52	12	18.24
5		12	1.50	24	36.00
6		12	1.20	16	19.20
7		12	12.00	20	240.00
8		12	10.00	20	200.00
9		12	9.00	10	90.00
10		12	7.00	30	210.00
11		12	4.50	14	63.00
12		12	2.00	84	168.00

Pozicija	Oznaka	B [cm]	L [cm]	n	Teža enote [kg/m ²]	Skupna teža [kg]
Zid 3 (1 kos)						
I-5	Q-335	116	600	2	5.33	74.50
I-39	Q-335	215	129	2	5.33	29.45
I-55	Q-335	91	600	2	5.33	58.20
I-56	Q-335	116	600	2	5.33	73.99
I-61	Q-335	215	129	2	5.33	29.47
I-62	Q-335	215	137	2	5.33	31.49
I-63	Q-335	215	143	2	5.33	32.67
I-64	Q-335	215	148	2	5.33	33.84
I-65	Q-335	215	153	2	5.33	35.02
I-66	Q-335	215	158	2	5.33	36.20
I-67	Q-335	215	111	2	5.33	25.33
I-68	Q-335	215	133	2	5.33	30.49
I-69	Q-335	215	138	2	5.33	31.67
I-70	Q-335	215	143	2	5.33	32.85
I-71	Q-335	215	148	2	5.33	34.02
I-72	Q-335	215	152	2	5.33	34.83
I-73	Q-335	215	154	2	5.33	35.28
I-74	Q-335	215	156	2	5.33	35.72
I-75	Q-335	215	128	2	5.33	29.29
I-76	Q-335	215	130	2	5.33	29.73
I-77	Q-335	215	132	2	5.33	30.18
I-78	Q-335	215	134	2	5.33	30.62
I-79	Q-335	215	135	2	5.33	31.03
I-80	Q-335	215	137	2	5.33	31.44
I-81	Q-335	215	139	2	5.33	31.85
I-82	Q-335	110	130	2	5.33	15.22
I-83	Q-335	215	123	2	5.33	28.09
I-84	Q-335	215	135	2	5.33	30.84
I-85	Q-335	215	147	2	5.33	33.59
Skupaj						1016.93

Oznaka	B [cm]	L [cm]	n	Teža enote [kg/m ²]	Skupna teža [kg]
Q-335	215	600	17	5.33	1168.87
Skupaj					1168.87

Ø [mm]	lgn [m]	Teža enote [kg/m ³]	Teža [kg]
S500, Ø = 12 mm			
10	1485.74	0.62	916.70
12	1026.20	0.89	911.27
Skupaj			1827.97

OPOMBE:

Pred naročilom armaturnih palic vse mere preveriti na licu mesta. Preklopi vzdolžnih palic φ 12 so 80 cm, preklopi mrež pa 45 cm. Temelji se izvedejo na raščtem terenu, po potrebi izvesti lokalne zamenjave slabše zemljine s pustim betonom C12/15 (naklon podbetoniranja do 1:1,5). Zasip se izvede s tamponom – nabijanje po plasteh – glej geom. poročilo. Obložni zid sidrati v AB zid – glej statični izračun. Navidezne dilatacije (letev) na cca 4,0 m. Krovni sloji: temelji: 4,0 cm zid : 3,5 cm, le zgornji zaključek 4,0 cm

ZID 3 L~60,50 m t=25 cm
 Zid: C30/37-XF4, XC2, S500B
 Temelj: C25/30-XC2, S500B

ARMATURNI NAČRT ZIDA 3
 M 1:100

KRASINVEST inženiring, projektiranje in geodetske storitve, d.o.o. Sežana Partizanska cesta 30, 6210 SEŽANA tel.: +386 5 731 31 80, fax: +386 5 731 31 81 info@krasinvest.si, www.krasinvest.si, IZS: 1670			
INVESTITOR / NAROČNIK: OBČINA SEŽANA Partizanska cesta 4 6210 Sežana	VRSTA PROJEKTA: PZI - NOVELACIJA VRSTA IN LOKACIJA OBJEKTA: UREDITEV CESTE IN UGRADNJA HODNIKA ZA PEŠCE OB R1-204/1014 ŠTANJEL-DUTOVLJE IN ODSEK 1015 DUTOVLJE - SEŽANA	VSTA NAČRTA: NAČRT GRADBENIH KONSTRUKCIJ NAČRT CESTE	
ODGOVORNI VODJA PROJEKTA: NATAŠA ĐUKIĆ VASIČ, univ.dipl.inž.grad. PROJEKTANT: NATAŠA ĐUKIĆ VASIČ, univ.dipl.inž.grad. Datum: 11.09.2019	ODGOVORNI PROJEKTANT: NATAŠA ĐUKIĆ VASIČ, univ.dipl.inž.grad. PROJEKTANT: NATAŠA ĐUKIĆ VASIČ, univ.dipl.inž.grad. Datum: 11.09.2019	G - 0728	G-0728
ŠTEVILKA PROJEKTA: 13 -014 -007	VSEBINA: Armaturni načrt zida 3	ŠTEVILKA NAČRTA: 13-014-007 - G	MERILO: M 1:100
Na podlagi ZAKONA O AVTORSTVI IN SRODNIH PRAVICAH (UL. RS. SL. 27/93) podjetje Krasinvest d.o.o. uveljavlja materialno avtorsko pravo, zato se dokumentacije ne sme kopirati ali posredovati tretjim osebam oz. kakorkoli uporabiti brez dovoljenja podjetja Krasinvest d.o.o.		DATEL: september 2019	ŠT. RŠBE: G171.3
št. odseka: 1014 1015	arhivsko št.: 004.2101	faza/objekt: G.171	skizma/rišava: prstor za črtno kodo arhiva: